



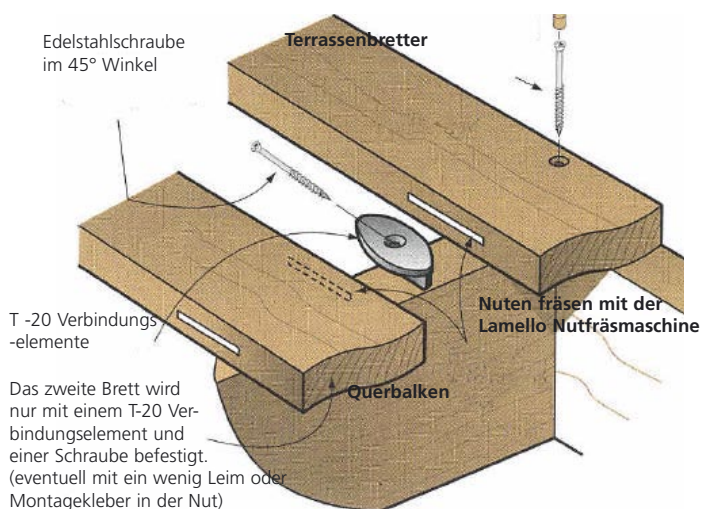
T-20

Das Verbindungselement für
schönes Design mit Ihrem Holz



KEINE SICHTBARE BEFESTIGUNG

Das Randbrett wird mit Schrauben & Abdeckkappen oder mit Nägeln befestigt.



- Ideales Montageelement für **Holzterrassen, Sauna und Poolumrandung**
- Für eine kompromisslose Ästhetik
- Keine Verletzungsgefahr durch aufstehende Holzsplitter
- Effizientes und gleichmäßiges Verlegen
- Alle Befestigungen werden von oben ausgeführt.
- Ideal für Holzarten wie Eiche, Kiefer, Zeder, Mahagoni usw.
- Das T-20 ist aus UV-beständigem Polypropylen hergestellt mit einer Lebensdauer von ca. 100 Jahren.

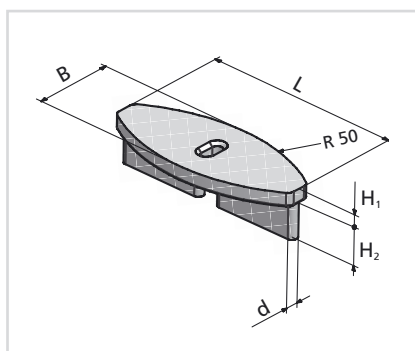
So werden Terrassenbretter mit dem Lamello T-20 verlegt



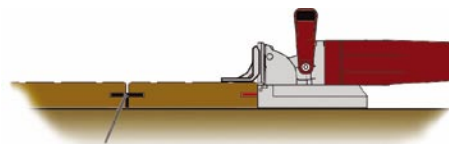
Typen	B	L	H ₁	H ₂	d	Einstellung*
T-20, Typ Original Art.-Nr. 145050	25 mm	59 mm	4 mm	9 mm	2,5 mm	20
T-20, Typ LC Art.-Nr. 145070	25 mm	59 mm	4 mm	9,5 mm	6,5 mm	20
T-20, Typ BG Art.-Nr. 145080	33 mm	66 mm	4 mm	12,5 mm	6,5 mm	D

* Diese Einstellungen gelten für eine Lamello Nutfräsmaschine.

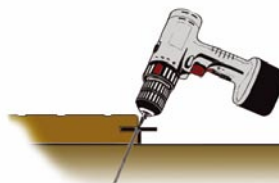
Verpackungsinhalt:
175 Stk. T-20; 190 Stk. Edelstahlschrauben



- Stellen Sie die Fräshöhe der Lamello Nutfräsmaschine mit Hilfe des Winkelanschlags so ein, dass der Abstand zwischen der Brettunterseite bzw. der Querbalkenoberseite und der Nutwangenoberkante 13mm beträgt.
- Stellen Sie die Nuttiefe der Lamello Nutfräsmaschine auf 20. (=Tiefe Verbindungselement Lamello Gr. 20)
- Befestigen Sie das erste Brett mit Schrauben und Abdeckkappen oder mit Nägeln am Querbalken.
- In den Terrassenbrettern werden Nuten für die Lamello T-20 Verbindungselemente an den Stellen gefräst, an denen Querbalken und Bretter sich überschneiden.
- Stecken Sie das Lamello T-20 Verbindungselement in die Nut.



- Schrauben Sie das Terrassenbrett mit der selbstbohrenden Edelstahlschraube 57 mm an.
- Schrauben Sie das Brett in einem Winkel von mindestens 35 und maximal 45° an. Ziehen Sie die Schraube so an, dass das Brett fest aufliegt. Ziehen Sie die Schraube nicht zu fest an, um eine Verformung des T-20 Verbindungselement zu vermeiden.



- Das letzte Terrassenbrett wird wiederum mit Schrauben und Abdeckkappen oder mit Nägeln am Querbalken befestigt.



T-20

Anwendungsschritte

1.



2.



3.



4.



5.



6.



7.



8.



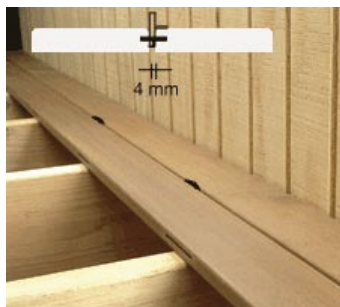
9.



10.



11.



12.



Schweiz:
Lamello AG
Verbindungstechnik
Hauptstrasse 149
CH-4416 Bubendorf
Tel.: +41 (0)61 935 36 36
Fax +41 (0)61 925 36 06
info@lamello.com
www.lamello.com

Deutschland:
Lamello GmbH
Verbindungstechnik
Im Martelacker 8
D-79588 Efringen-Kirchen
Tel. +49 (0)1803 77 65 00
Fax +49 (0)1803 77 65 07
info.de@lamello.com
www.lamello.com

Österreich:
Lamello
Verbindungstechnik GesmbH
Industriepark Runa
A-6800 Feldkirch
Tel. +43 (0)5522 77 6 50-0
Fax +43 (0)5522 77 6 50-07
verkauf@lamello.at
www.lamello.at